

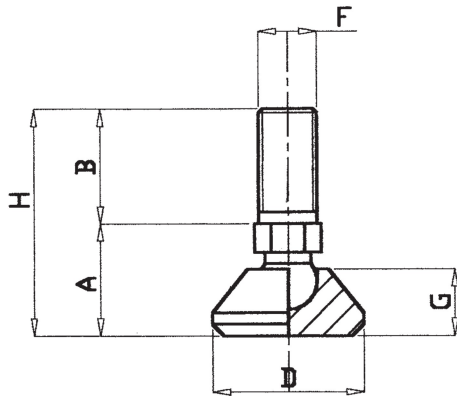
## Piedini PA/Zincato

MINI

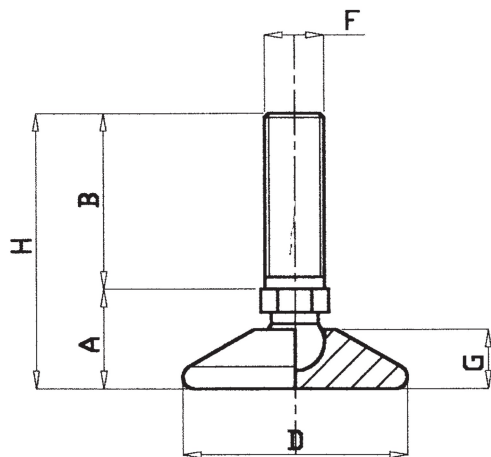
Martin  
Levelling Components

Caratteristiche: BASE Ø 26/38, STELO ARTICOLATO 30°

Features: BASE Ø 26/38, 30° ARTICULATED STEM



CODICE - CODE	descrizione - description	DIMENSIONI PRINCIPALI - MAIN DIMENSIONS						CARICO STATICO STATIC LOAD NEWTON
		B	D	F	A	H	G	
31000	M10x10	10	Ø 26	M10	16,5	26,5	11,5	1500
31010	M10x20	20	Ø 26	M10	16,5	36,5	11,5	1500
31020	M10x30	30	Ø 26	M10	16,5	46,5	11,5	1500



CODICE - CODE	descrizione - description	DIMENSIONI PRINCIPALI - MAIN DIMENSIONS						CARICO STATICO STATIC LOAD NEWTON
		B	D	F	A	H	G	
31100	M8x30	30	Ø 38	M8	14	44	10	3000

• Base in poliammide nero, stelo snodato in ferro zincato

• Black polyamide base, articulated galvanized steel screw

MINI